

SINTEF Byggforsk

Norsk medlem i European Organisation for Technical Approvals, EOTA, og European Union of Agrément, UEAtc

Aqualex våtromsplate

er godkjent av SINTEF Byggforsk med egenskaper, bruksområder og betingelser for bruk som angitt i dette dokumentet

1. Innehaver av godkjenningen

 Spesialverktøy for mur og flis as
 Strømsveien 325
 1081 Oslo
 Tlf.: + 47 22 81 26 90 Faks + 47 22 81 26 91
 www.spesialverktoy.no

2. Produsent

Prestofix-Fix GmbH, Türkenfeld, Tyskland

3. Produktbeskrivelse

Aqualex er en våtromsplate som består av en kjerne av ekstrudert polystyren, XPS (CT 300 fra Ursa Industrie, Tyskland) med en tynn sementbasert glassfiberarmert mørtel på begge sider, se fig. 1. Kjernematerialet er CE-merket.

Platetykkelser og formater fremgår av tabell 1. Platene har rette kanter. Overflaten er grå og kjernematerialet er lyse gult.

 Tabell 1
 Standard dimensjoner og vekt for Aqualex våtromsplate

Standard tykkelse mm	Vekt kg/m ²	Standard dimensjon mm x mm
4	0,9	1250 x 600
6	1,0	1250 x 600
10	4,0 (1,4)	2500 x 600
20	4,5 (2,3)	2500 x 600
30	4,7 (2,8)	2500 x 600
40	3,6	2500 x 600
50	4,0	2500 x 600
60	4,4	2500 x 600
80	5,8	2500 x 600
100	6,2	2500 x 600

 Måltoleranse for tykkelse er ± 2 mm, for lengde ± 5 mm og bredde ± 2 mm

Beslag, skruer og skiver er en del av produktet.

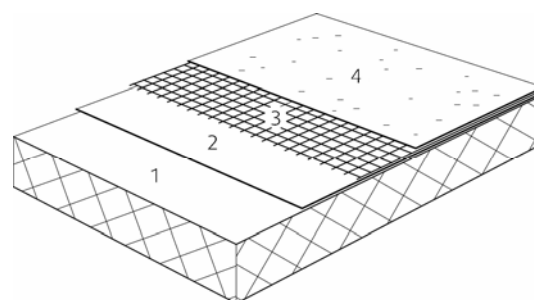

 1 ekstrudert polystyren 2 mørtel
 3 glassfiberarmering 4 mørtel

 Fig. 1
 Oppbygningen av Aqualex våtromsplate. Platene er symmetriske med armert mørtel på begge sider.

4. Bruksområder

Aqualex våtromsplate kan benyttes som vanntett sjikt på vegger i bad og vaskerom i boliger, hoteller og i rom med tilsvarende belastning. Bruk som vanntett sjikt forutsetter bruk av forsterkningsbånd og membran i skjøter og festepunkter. Øvrige betingelser for bruk er gitt i pkt. 6.

Platene kan monteres direkte på bindingsverk eller på eksisterende underlag av f.eks. mur eller betong, inkludert vegger under terreng. Platene skal alltid overdekkes med keramiske fliser eller tilsvarende ubrennbar kledning

5. Egenskaper
Materialeegenskaper

Tabell 2 viser materialeegenskaper for kjernematerialet og tabell 3 viser materialeegenskaper for Aqualex våtromsplate.

Vanntetthet

Montert som angitt i pkt. 6 har platene bestått funksjonstesting av vanntetthet iht. utkast til "Guideline for European Technical Approval of watertight covering kits for wet room floors and or walls" (ETAG 022), Annex E "Watertightness of details in wetroom walls including penetrations for pipe".

Tabell 2
Materialdata for kjernematerialet

Egenskap	Verdi	Prøvemethode
Deklarert varme-konduktivitet, λ_D	0,034 W/(mK)	EN 12667
Vanndampmotstand, 20 mm tykk plate, ekvivalent luftlagstykkelse, s_d	3 m	EN 12086
Vannabsorpsjon ved neddykking i vann	< 0,7 vol %	EN 12087
Trykkfasthet ^{*)}	300 kN/m ²	EN 826

^{*)} For platetykkelse ≤ 25 mm er trykkfastheten 250 kN/m²

Tabell 3
Styrke og stivhet for Aqualex våtromsplate

Egenskap	Verdi	Prøvemethode
Bøyemomentkapasitet: 12 mm plate 20 mm plate	115 Nmm/mm 73 Nmm/mm	EN 12089
Bøystivhet, EI: 12 mm plate 20 mm plate	98 kNmm ² /mm 239 kNmm ² /mm	EN 12089
Heftfasthet mellom puss og kjernemateriale	0,3 N/mm ²	EN 1607

Sikkerhet ved brann

Aqualex våtromsplate er klassifisert i klasse E iht. EN 13501-1. Når platene er dekket med keramiske fliser tilfredsstiller overflaten brannteknisk klasse In1 i henhold til NS 3919.

Inneklimatepåvirkning

Produktet er bedømt å ikke avgi partikler, gasser eller stråling som gir negativ påvirkning på inneklimate, eller har helsemessig betydning.

Miljødeklarasjon

Produktet inneholder < 3 vekt-% bromerte flammehemmere (CAS 75-37-6) og < 5 vekt-% hydrogenfluorkarboner (CAS 25637-99-4) som står oppført på miljøvernmyndighetenes Obs-liste som helse- og miljøfarlige stoffer.

Avfallshåndtering

Aqualex våtromsplate må leveres som spesialavfall etter endt levetid.

6. Betingelser for bruk

Lagring og kondisjonering

Platene bør dekkes til ved lagring og transport, bl.a. for at støv og urenheter fra byggeplassen ikke skal redusere vedheften til produktene som skal festes til platene. Platene må ikke utsettes for flammer, andre antenningskilder eller organiske løsemidler. Ved lagring over lang tid bør produktet oppbevares beskyttet mot UV-stråler.

Underlag

Ved montering av Aqualex våtromsplate skal underlaget tilfredsstille kravene til retnings- og overflateavvik for toleranseklasse B (2) som angitt i NS 3420-N4.

Dampsperre

Yttervegger eller vegger mot rom som har ingen eller begrenset oppvarming, må ha en vandampmotstand innvendig på $s_d \geq 10$ m (ekvivalent luftlagstykkelse). Alternativt må konstruksjonens fukttekniske egenskaper dokumenteres spesielt i hvert enkelt tilfelle.

Aqualex våtromsplate har en lavere vandampmotstand enn grenseverdien. For de gitte tilfellene må Aqualex våtromsplate derfor påføres et sjikt på varm side av platene som sammen med Aqualex våtromsplate gir en vandampmotstand på $s_d \geq 10$ m, f.eks. en påstrykningsmembran eller primer med dokumentert vandampmotstand. I slike tilfeller fjernes plastfolie bak platene

Tetting av rørgjennomføringer, skjøter og overganger

I våtsonene skal alle plateskjøter, overganger mellom golv og vegg, hjørner, gjennomføringer og skruefester tettes med en påstrykningsmembran med supplerende detaljer som forsterkningsbånd og mansjetter. Membranen skal ha Teknisk Godkjenning eller tilsvarende dokumentasjon. Under og over forsterkningsbåndet påføres påstrykningsmembran i en bredde som er minst like stor som båndets bredde. Membranen påføres til en samlet tykkelse på minst 1 mm. Ved gjennomføringer brukes det rørmansjetter, se fig. 2.

Overgangen mellom vegg og golv med overliggende membran er vist på fig. 3.

Overflatebehandling

Aqualex våtromsplate skal alltid flislegges. Vannabsorpsjonstallet til flisene skal være maksimalt 20 %.

Montasje på bindingsverk

20 mm plater kan monteres direkte på bindingsverk med stenderavstander på maks. c/c 0,6 m. Tynnere plater krever et kontinuerlig underlag av bygningsplater eller rupanel.

Ekstra spikerslag må legges inn for feste av tunge gjenstander som servanter, skap o.l.

Platene skal festes langs plateskjøtene med skruer og skiver tilhørende platesystemet. Anbefalt avstand mellom festepunktene er maks. c/c 0,4 m. For plater montert på rupanel/bygningsplater anbefales det i tillegg minst 3 skruer med skiver jevnt fordelt midt på plata. Det skal benyttes en skruelengde som er minst 20 mm lengre enn platetykkelsen.

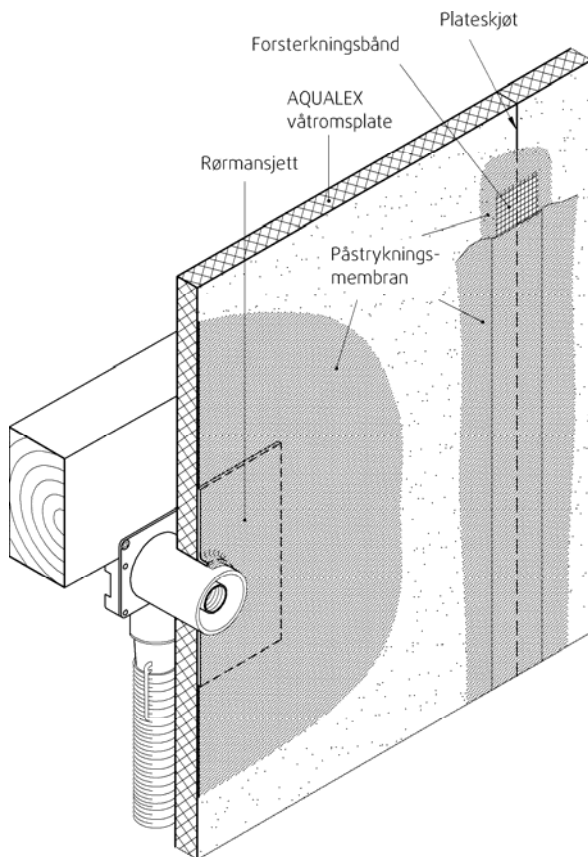


Fig. 2
Prinsipp for tetting rundt rørgjennomføringer

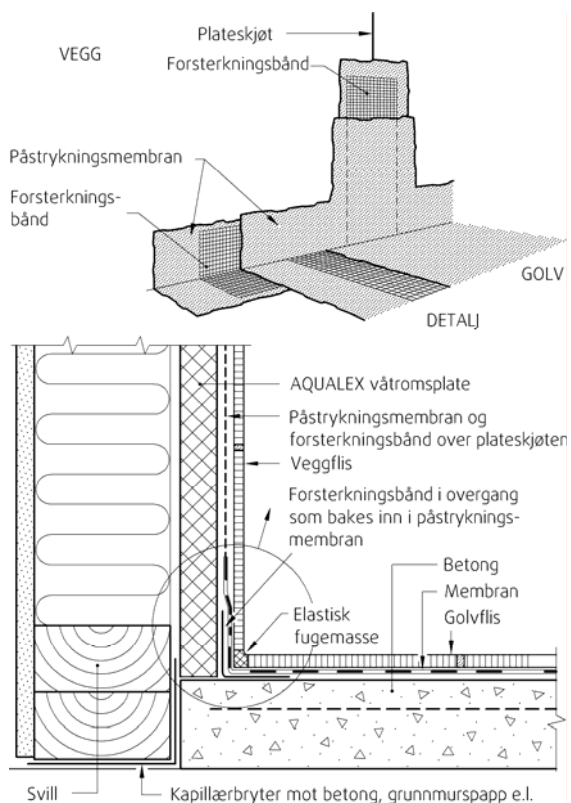


Fig. 3
Eksempel på overgang mellom flisdekket golv og vegg med membran under flisene på golv. For påstrykningsmembran i skjøter på vegg, se detaljtegning.

Montasje på mur og betong

Ved montering direkte på mur eller betong festes platene med sementbasert flislim med minimum 6 mm tanning, avhengig av underlag. Alternativt festes platene med slagankere minimum 20 mm lengre enn platetykkelsen. Se fig. 4.

All løs tapet, løs puss, løs maling og støv må fjernes for innfesting av platene, og underlagets sugsevne skal kontrolleres.

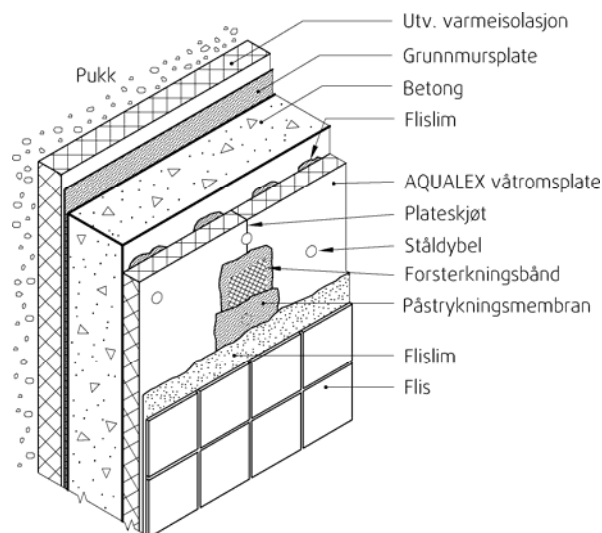


Fig. 4
Eksempel på bruk av Aqualex våtromsplate på vegg under terreng.

7. Produksjonskontroll

Aqualex våtromsplate er underlagt overvåkende produkt- og produksjonskontroll i henhold til kontrakt om SINTEF Byggforsk Teknisk Godkjenning

8. Grunnlag for godkjenningen

Godkjenningen er basert på egenskapene som er dokumentert i følgende rapporter:

- SINTEF Byggforsk. Prøving av vanntetthet for Aqualex våtromplater for vegg. O 9999-82 av 15.03.02.2007.
- SINTEF Byggforsk. Aqualex våtromplater, prøving av bøyestivhet og bøyemomentkapasitet. O 21690 av 17.04.2007.
- Prüfinstitut Hoch. Test report on the reaction to fire according to DIN-EN 13501-1. KB-Hoch-05516 av 19.09.2005.

9. Merking

Produktets emballasje merkes med produsentens navn og produktbeskrivelse. Det kan også merkes med godkjenningsmerket for Teknisk Godkjenning; TG 2504.



Godkjenningsmerke

10. Ansvar

Innehaver/produsent har det selvstendige produktansvar i henhold til gjeldende rett. Bruksbetinget krav kan ikke

fremmes overfor SINTEF Byggforsk utover det som er nevnt i NS 8402.

11. Saksbehandling

Prosjektleder for godkjenningen er Morten Lian, SINTEF Byggforsk, avd. Byggematerialer og konstruksjoner, Oslo.

for SINTEF Byggforsk

Steinar K. Nilsen
Godkjenningsleder